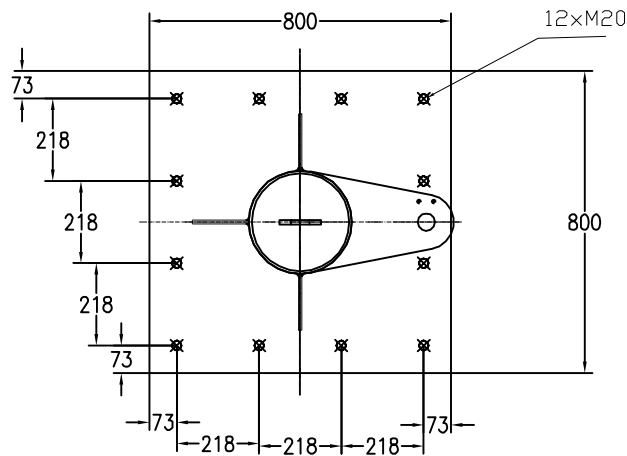


### 安装说明

先将地脚螺栓装在地基模板上，用上下两层螺母锁紧，将面板架在地基坑上，大致校正后即可进行混凝土灌浆，待其凝固后将面板拆去，然后用混凝土抹成与地面水平。



4		地基模板
3	JB/ZQ4364-86	直角地脚螺栓M20*800
2	GB93-86	弹簧垫圈 20
1	GB6175-86	六角螺母 M20
序号	代号	名称

材质		 <b>深圳市创思泰科技有限公司</b> SHENZHEN TRANSTECH TECHNOLOGY COMPANY					
名称	日期						
绘图	2019/01/08	地基图					
审核							
确认							
D/N		版本					
P/N		A					
ECN NO.		比例	N/A	视图		单位	MM